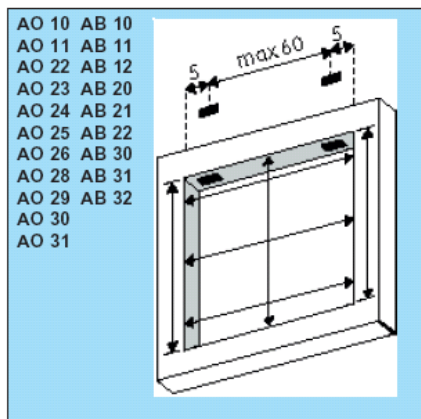


# Żaluzje plisowane **Plisy i Duette** - Wymiary

Grupa modeli **AB** - z uchwytem

Okna w płaszczyznach pionowych (A) typu FIX, R, U, R+U

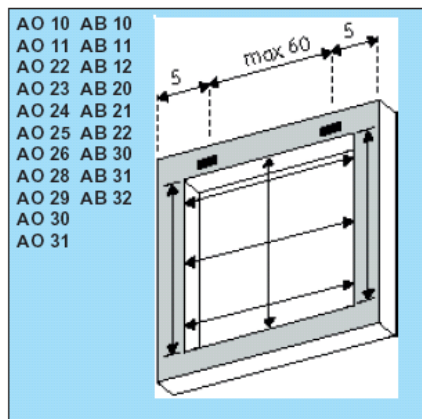
## Mocowanie we wnęce



Zmierzyć 2-3 razy wielkość w świetle

Wychodząc od najmniejszego wyniku pomiaru, zalecamy:  
szerokość - 0,5 cm = szerokość zamawiana  
wysokość - 0,5 cm = wysokość zamawiana

## Mocowanie na wnęce

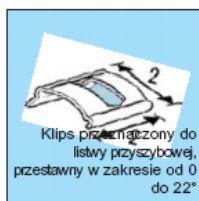
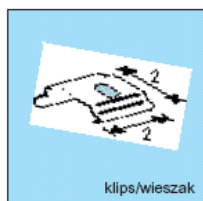


Dla:  
AO 10, AO 22,  
AO 24, AO 25,  
AO 28, AO 30

Zmierzyć 2-3 razy wielkość w świetle

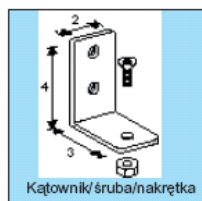
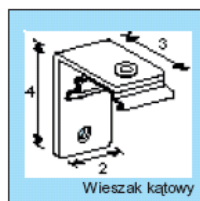
Wychodząc od największego wyniku pomiaru, zalecamy:  
szerokość + min. 2 cm = szerokość zamawiana  
wysokość + min. 4 cm = wysokość zamawiana

## Warianty wieszaków



Odstęp pomiędzy środkiem klipsa a szybą powinien wynosić min. 1,5 cm

## Warianty wieszaków



Dla:  
AO 11, AO 23,  
AO 26, AO 29,  
AO 31,  
AB 10, AB 11, AB 12,  
AB 20, AB 21, AB 22,  
AB 30, AB 31, AB 32

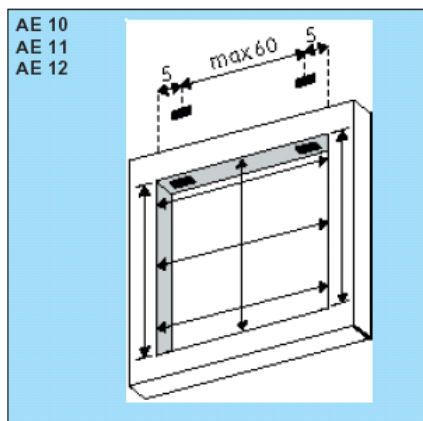
Zmierzyć 2-3 razy wielkość w świetle

Wychodząc od największego wyniku pomiaru, zalecamy:  
szerokość + min. 2 cm = szerokość zamawiana  
wysokość + min. 4 cm = wysokość zamawiana

Grupa modeli **AE** - z napędem elektrycznym

Okna w płaszczyznach pionowych (A) typu FIX, R, U, R+U

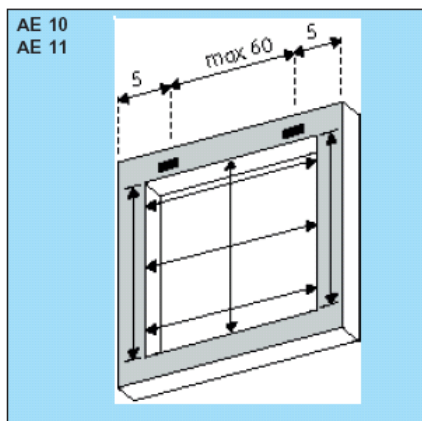
## Mocowanie we wnęce



Zmierzyć 2-3 razy wielkość w świetle.

Wychodząc od najmniejszego wyniku pomiaru, zalecamy:  
szerokość - 0,5 cm = szerokość zamawiana  
wysokość - 0,5 cm = wysokość zamawiana

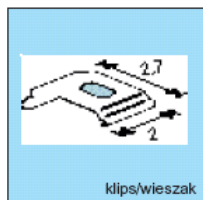
## Mocowanie na wnęce



Zmierzyć 2-3 razy wielkość w świetle.

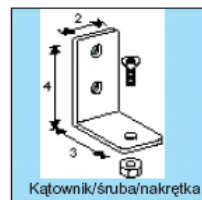
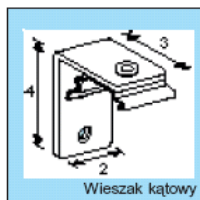
Wychodząc od największego wyniku pomiaru, zalecamy:  
szerokość + min. 2 cm = szerokość zamawiana  
wysokość + min. 4 cm = wysokość zamawiana

## Warianty wieszaków



Odstęp pomiędzy środkiem klipsa a szybą powinien wynosić min. 2 cm

## Warianty wieszaków



Dla:  
AE 11,

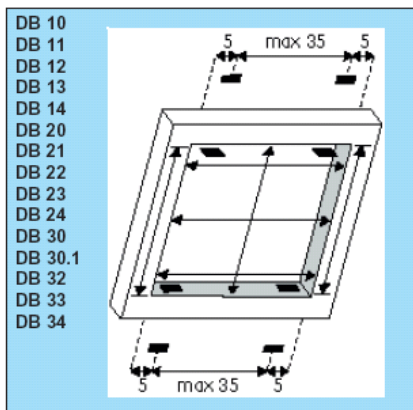
Zmierzyć 2-3 razy wielkość w świetle

Wychodząc od największego wyniku pomiaru, zalecamy:  
szerokość + min. 2 cm = szerokość zamawiana  
wysokość + min. 8 cm = wysokość zamawiana

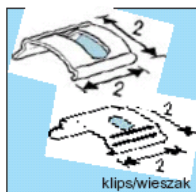
# Grupa modeli DB - z uchwytem

## Okna dachowe (D)

### Mocowanie we wnęce

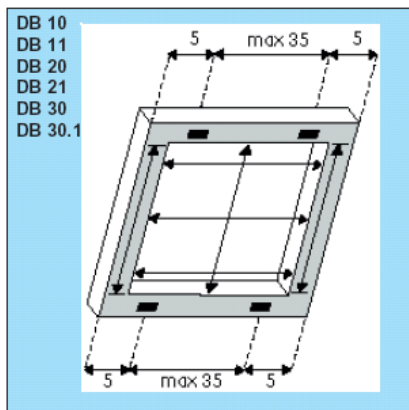


### Warianty wieszaków



Odstęp pomiędzy środkiem klipsa a szybą powinien wynosić min. 1,5 cm

### Mocowanie na wnęce



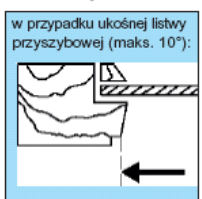
Zmierzyć 2-3 razy wielkość w świetle

Wychodząc od największego wyniku pomiaru, zalecamy:  
szerokość + min. 2 cm = szerokość zamawiana  
wysokość + min. 8 cm = wysokość zamawiana

### Profil-kątownik 90°



### Profil-kątownik 96°

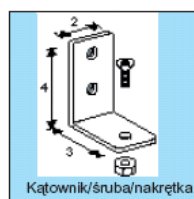
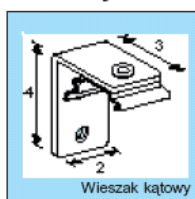


### Profil-kątownik 105°



Ewentualne dane w zamówieniu: profil-kątownik 90°, profil-kątownik 96°, profil-kątownik 105°, marka i typ okna dachowego (patrz str. 16 i 17)

### Warianty wieszaków



Zmierzyć 2-3 razy wielkość w świetle

Wychodząc od najmniejszego wyniku pomiaru, zalecamy:  
szerokość - 0,2 cm = szerokość zamawiana  
wysokość - 0,2 cm = wysokość zamawiana

Zmierzyć 2-3 razy wielkość w świetle

Wychodząc od najmniejszego wyniku pomiaru, zalecamy:  
szerokość - 0,6 cm = szerokość zamawiana  
wysokość - 0,6 cm = wysokość zamawiana

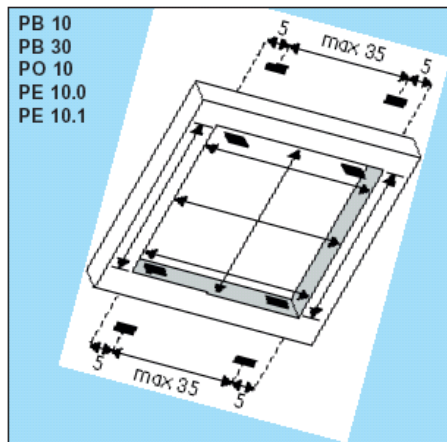
Zmierzyć 2-3 razy wielkość w świetle

Wychodząc od najmniejszego wyniku pomiaru, zalecamy:  
szerokość - 1,6 cm = szerokość zamawiana  
wysokość - 1,6 cm = wysokość zamawiana

Grupa modeli **PB** - z uchwytem oraz **PE** z napędem elektrycznym

Okna w płafonie i ogrodzie zimowym

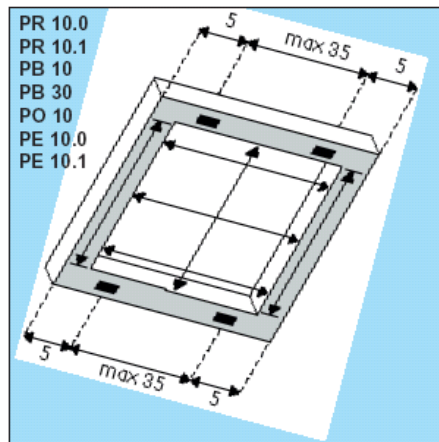
### Mocowanie we wnęce



Zmierzyć 2-3 razy wielkość w świetle

Wychodząc od najmniejszego wyniku pomiaru, zalecamy:  
szerokość - 0,5 cm = szerokość zamawiana  
wysokość - 0,5 cm = wysokość zamawiana

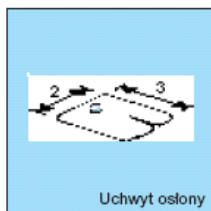
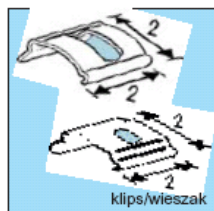
### Mocowanie na wnęce



Zmierzyć 2-3 razy wielkość w świetle

Wychodząc od największego wyniku pomiaru, zalecamy:  
szerokość + min. 2 cm = szerokość zamawiana  
wysokość + min. 8 cm = wysokość zamawiana

### Warianty wieszaków



Odstęp pomiędzy środkiem klipsa a szybą powinien wynosić min. 6 cm

### Warianty wieszaków

