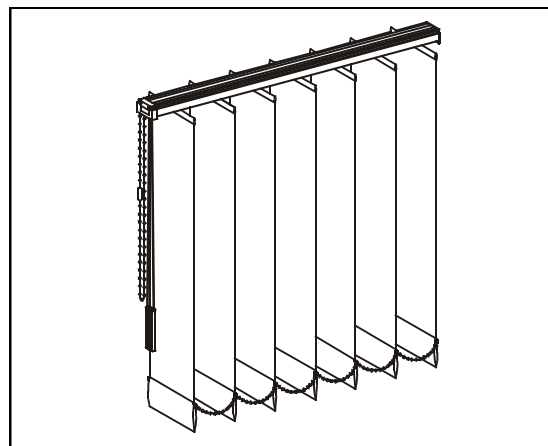


## Żaluzje pionowe

- przegląd programu



Nazwa	Canada	Canada
Typ	V11	V12

Wymiary		25	25
	Maksymalna szerokość [cm]	400	500
	Maksymalna wysokość [cm]	500	500

Sterowanie	Łańcuszek + Sznurek	•	•
------------	---------------------	---	---

Wyposażenie	Karnisz ozdobny 89 mm	○	○
	Łożyszkowane wagoniki	•	•
	Obciążnik sznurka	•	•
	Sprzęgło przeciążeniowe	•	•
	Szyna aluminiowa biała		•
	Szyna PCV biała	•	
	Wspornik kątowy 110 mm	○	○

• - standard ○ - opcja

### Typy żaluzji pionowych

